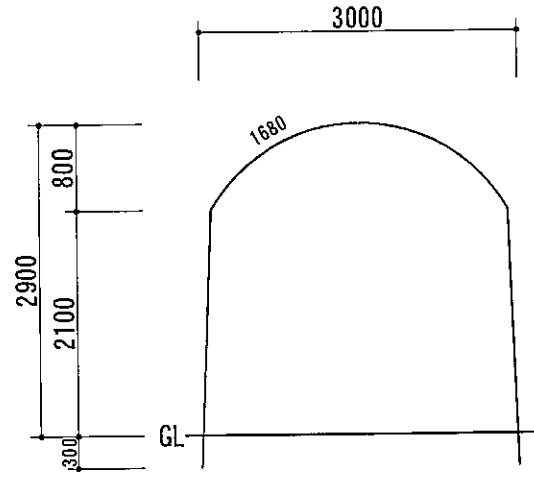
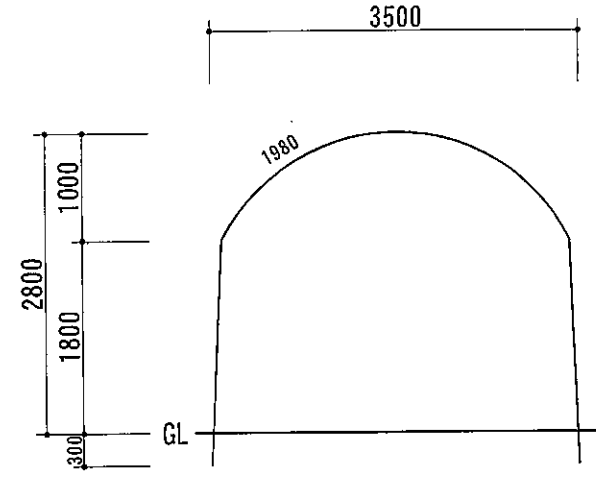


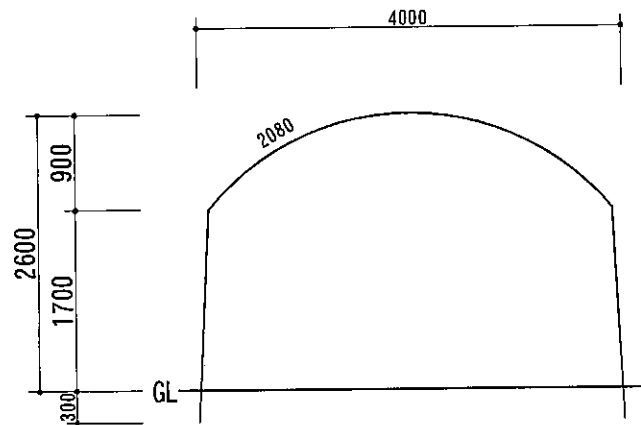
間口2.5m  
P22. 2X1. 2X8160



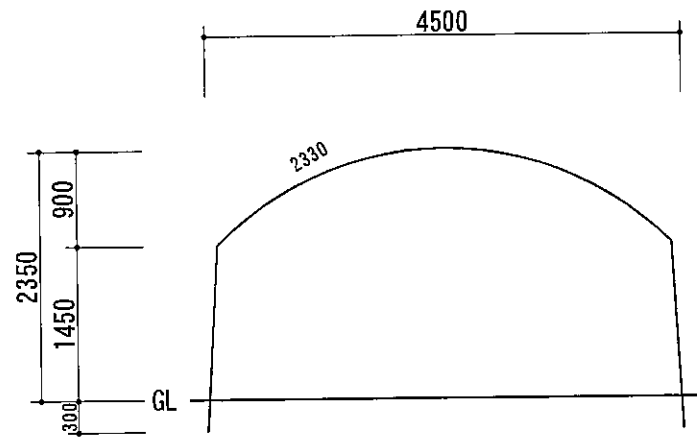
間口3m  
P22. 2X1. 2X8160



間口3.5m  
P22. 2X1. 2X8160




間口4m  
P22. 2X1. 2X8160



間口4.5m  
P22. 2X1. 2X8160

ミニハウス規格図

記事	 <b>八女カイセー株式会社</b> 一級建築士事務所	福岡県八女郡広川町大字太田1024番地 TEL 0943 (32) 1148 福岡県知事登録 第1-50410号 一級建築士 隈本 実 登録番号 第189099号	工事名称	図面名称	縮尺 1/50
			工事場所	設計日	図面NO